

VORLAGE SCRAPBOOK ALBUM „WILD FLOWER“

ANLEITUNG AUF WWW.KREATIVBUNT.DE

kreativ
bunt

DIE KLEBELASCHEN FÜR DIESES ALBUM SIND SO GROß WIE MIT 12x12 INCH PAPIER MÖGLICH. IM BESTEN FALL 2cm, BEI SEITENFÜLLENDEN ELEMENTEN, DIE BEIDSEITIG BEFESTIGT SIND 1cm.

TAGS WERDEN IN DER ANLEITUNG ZWAR BEI DEN MÄßEN AUFGELISTET, ABER NICHT BILDLICH DARGESTELLT. DIE POSITIONIERUNG IST IN DER VIDEO-ANLEITUNG ERSICHTLICH.

EINBAND:

2x GRAUPAPPE IN 28 x 30cm

1x GRAUPAPPE IN 28 x 10cm

3 BLATT KRAFTPAPIER ZUM UMMANTELN

3 BLATT KRAFTPAPIER ZUM AUSKLEIDEN INNEN

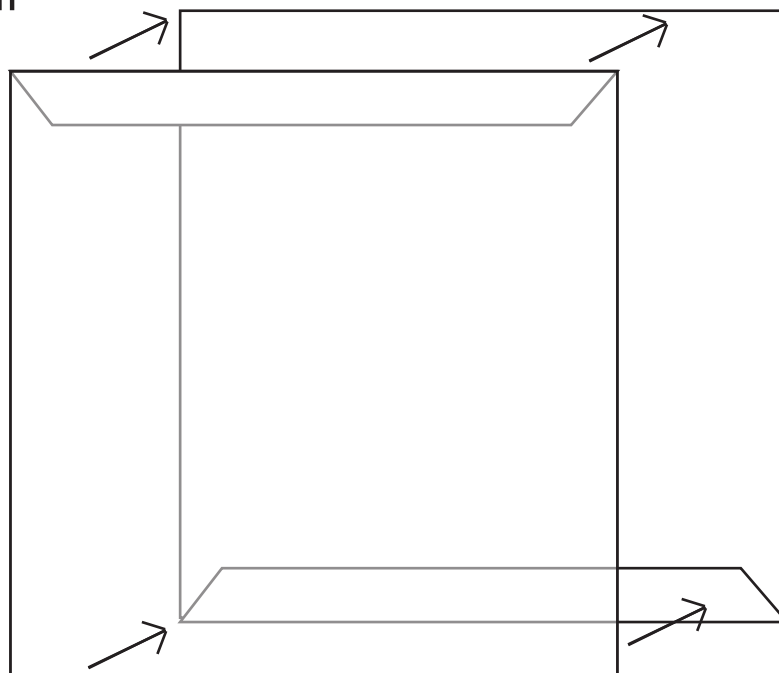
BINDUNG:

KRAFTPAPIER IN 26 x 30cm, DIE 30cm GEFALZT BEI 1, 3, 5, 7, 9, 11, ... 29cm

5x SEITENBASIS MIT TAG BESTEHEND AUS JEWEILS:

2 STÜCK À 28 x 30cm, GEFALZT AUF 28 x 28cm

1 TAG MIT 27 x 27cm



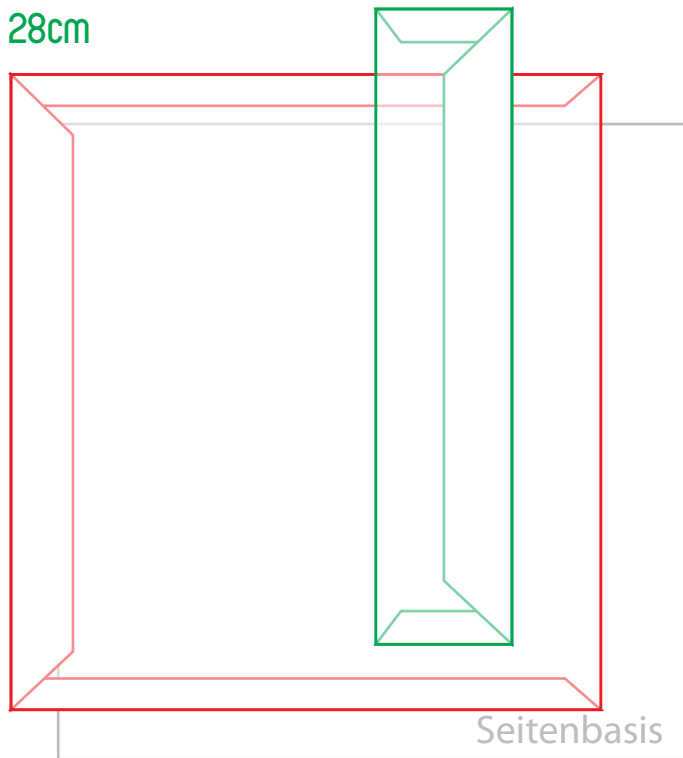
SEITE 1:

28 x 30cm, GEFALZT AUF 26 x 28cm

8 x 30cm, GEFALZT AUF 6 x 28cm

27 x 27cm (TAG)

25 x 25cm (TAG)



SEITE 2:

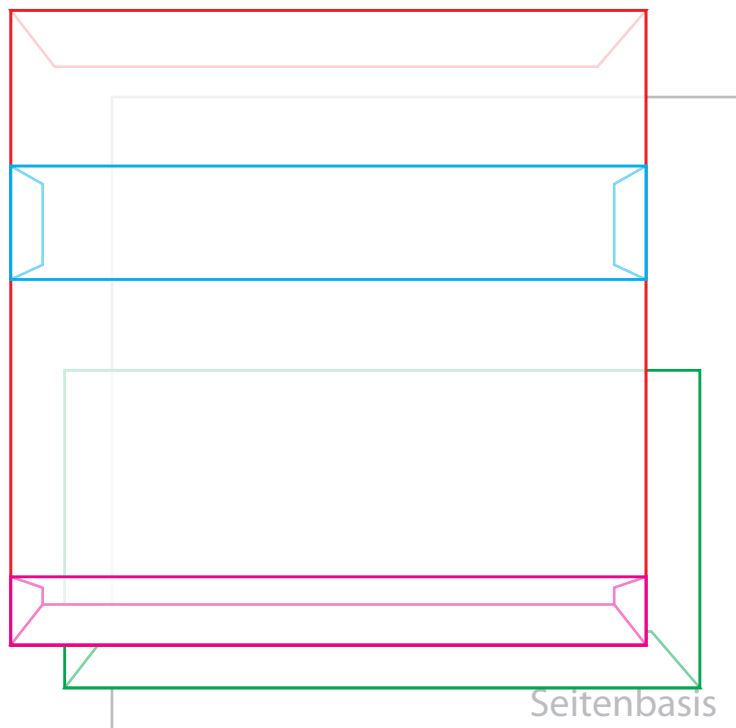
28 x 30cm, GEFALZT AUF 28 x 28cm

28 x 16cm, GEFALZT AUF 28 x 14cm

30 x 5cm, GEFALZT AUF 28 x 5cm

30 x 5cm, GEFALZT AUF 28 x 3cm

27 x 27cm (TAG)



SEITE 3:

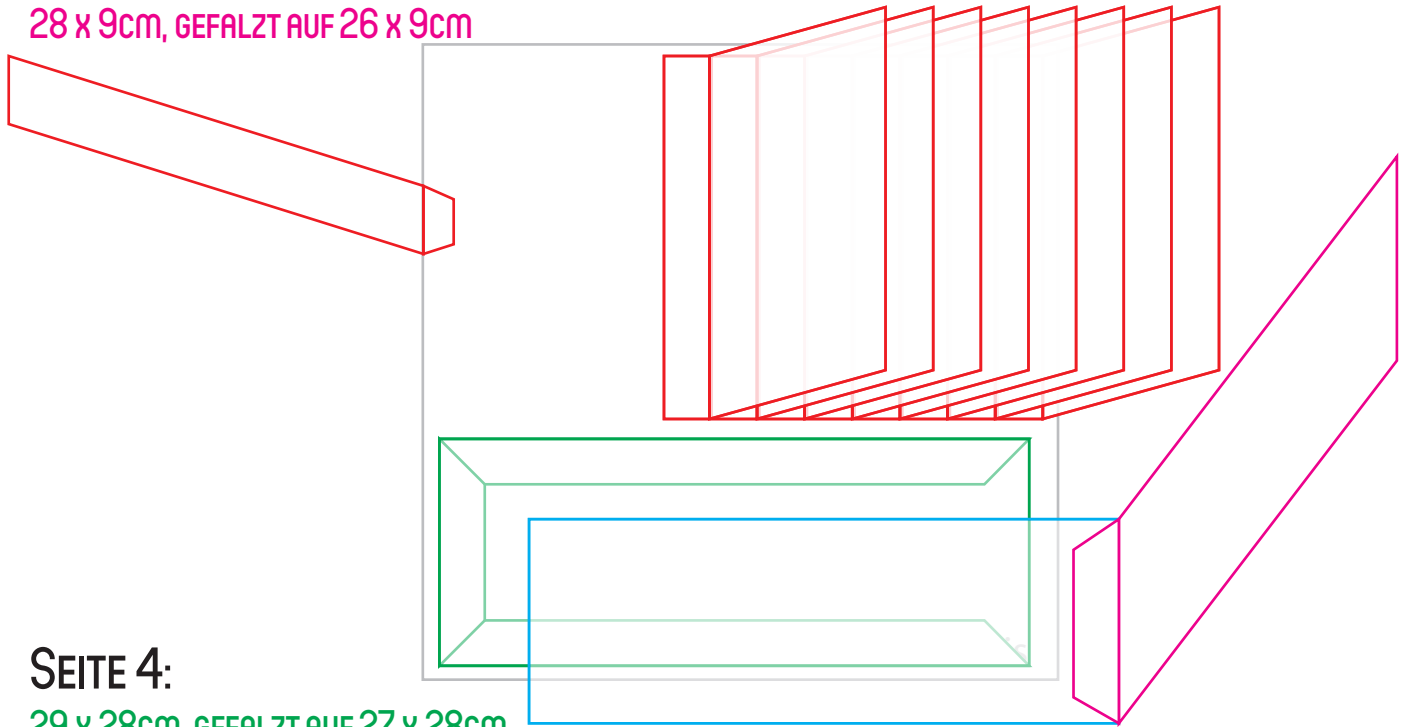
8 STÜCK À 14 x 16cm, GEFALZT AUF 12 x 16cm

22 x 3cm, GEFALZT AUF 20 x 3cm

28 x 14cm, GEFALZT AUF 26 x 10cm

26 x 9cm

28 x 9cm, GEFALZT AUF 26 x 9cm



SEITE 4:

29 x 28cm, GEFALZT AUF 27 x 28cm

30 x 10cm, GEFALZT AUF 28 x 8cm (TASCHE ERST NACH DER GRÖßTEN - GRÜNEN - KLAPPE ANBRINGEN)

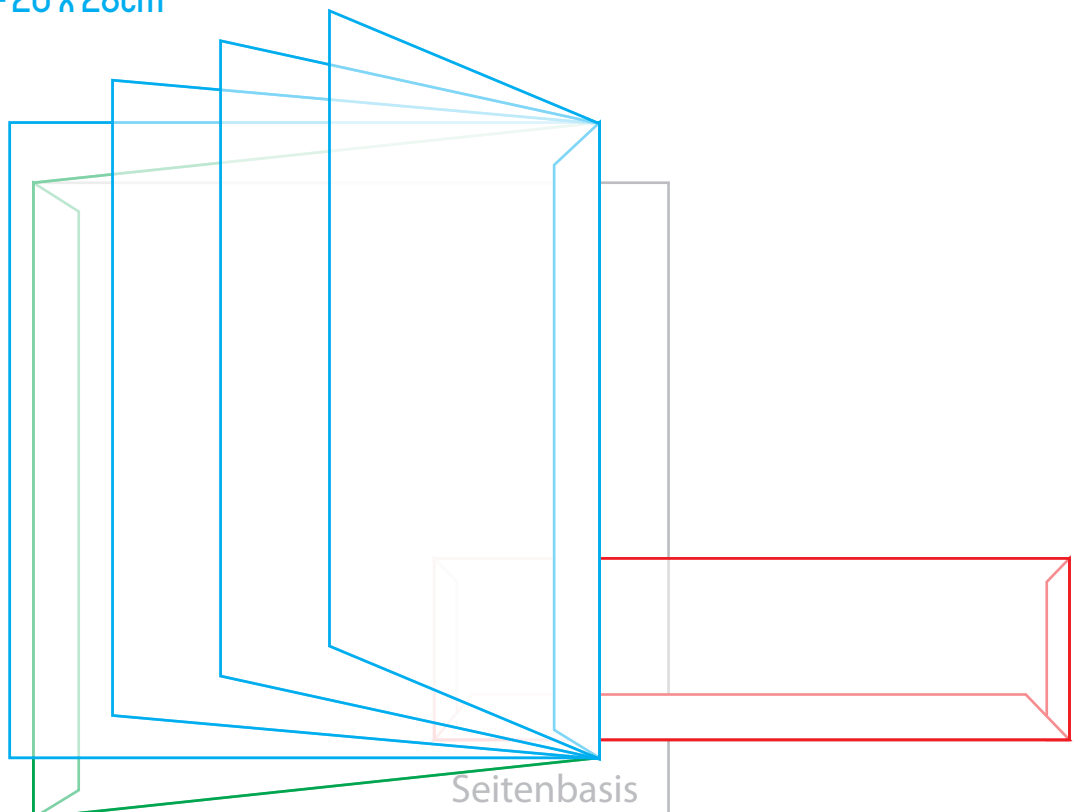
28 x 28cm, GEFALZT AUF 26 x 28cm

26 x 28cm, GEFALZT AUF 24 x 28cm

24 x 28cm, GEFALZT AUF 22 x 28cm

22 x 28cm, GEFALZT AUF 20 x 28cm

27 x 27cm (TAG)



SEITE 5: (UNBEDINGT VON OBEN NACH UNTEN ANBRINGEN)

28 x 30cm, GEFALZT AUF 28 x 28cm

28 x 26cm, GEFALZT AUF 28 x 24cm

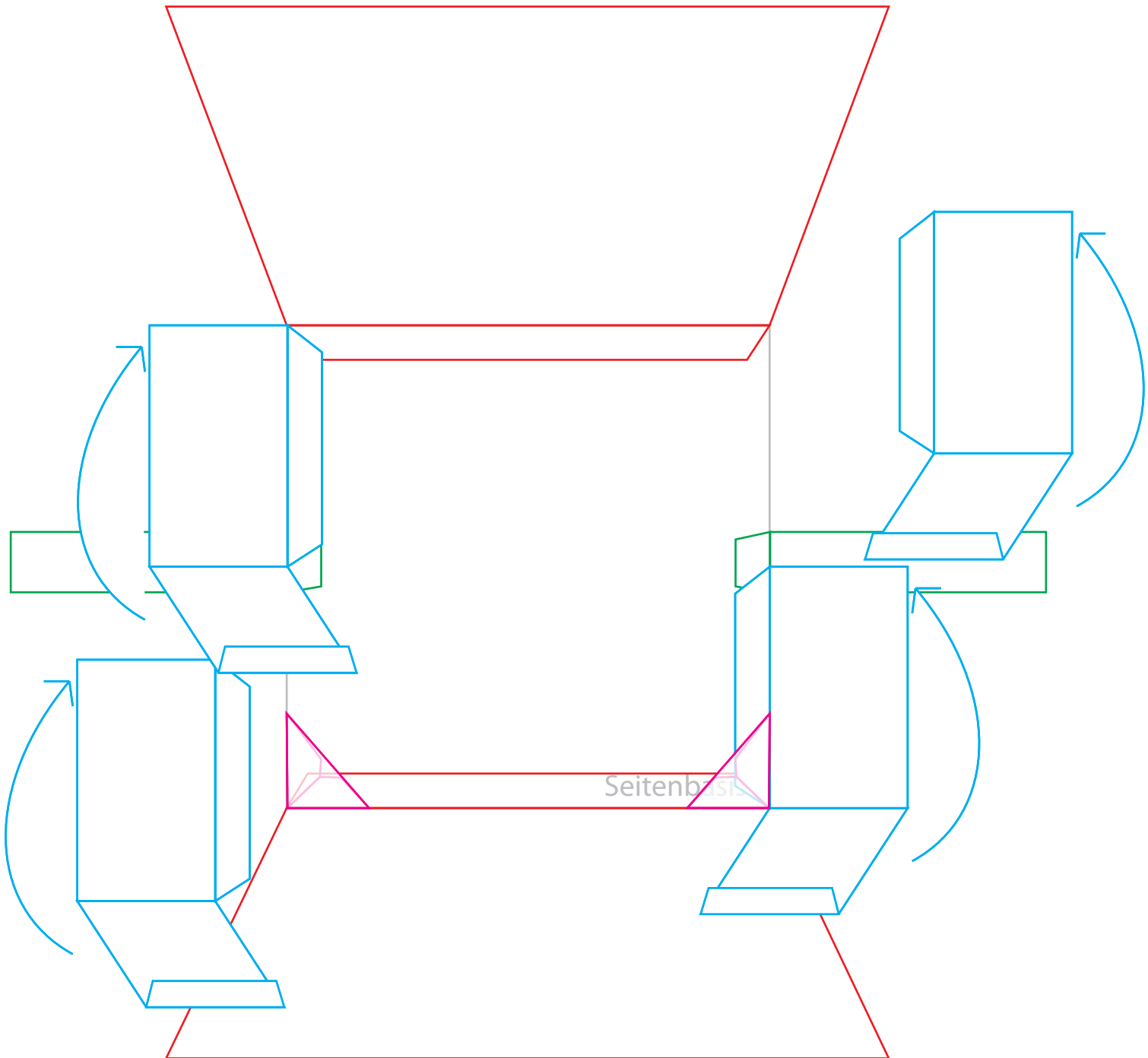
2 STÜCK À 18 x 3,5cm, GEFALZT AUF 16 x 3,5cm

4 STÜCK À 7 x 30cm, GEFALZT ZU TAG-TASCHEN MIT KLAPPE BEI 2cm SOWIE 2 UND 16cm (SIEHE BILD)

2 ECKEN À 7 x 7cm, GEFALZT AUF 5 x 5cm MIT DIAGONALER KANTE

4 STÜCK À 13 x 13cm (TAGS)

27 x 27cm (TAG)



SEITE 6:

25 x 30cm, GEFALZT AUF 23 x 28cm (TAG-TASCHE MIT ÖFFNUNG LINKS)

27 x 27cm (TAG)

FÜR WASSERFALL:

5 STÜCK À 14 x 18cm

22 x 10cm, GEFALZT BEI 14cm, 15,5cm, 17cm, 18,5cm UND 20cm

6 x 25cm

27 x 5cm, GEFALZT BEI 1,5cm, 3cm, 4,5cm, 22,5cm, 24cm UND 25,5cm

FÜR DEN WASSERFALL BITTE GESONDERTES ANLEITUNGSVIDEO BEACHTEN ZUM NACHBAUEN. ANSONSTEN NUR DIE (ROTE) TAG-TASCHE MIT ÖFFNUNG LINKS DARUNTER MONTIEREN. BEI UNKLARHEITEN BITTE VIDEO-ANLEITUNG BEACHTEN.

SEITE 7:

2 STÜCK À 5 x 18cm, GEFALZT AUF 5 x 16cm

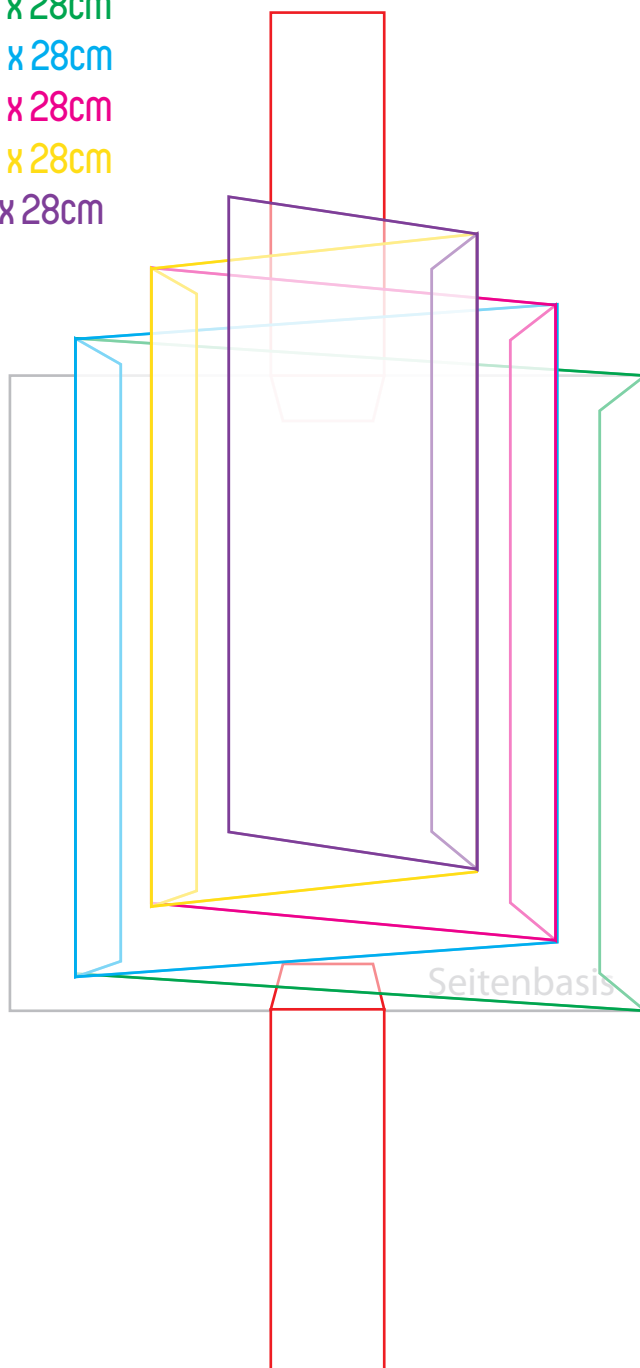
28 x 28cm, GEFALZT AUF 26 x 28cm

26 x 28cm, GEFALZT AUF 24 x 28cm

24 x 28cm, GEFALZT AUF 22 x 28cm

22 x 28cm, GEFALZT AUF 20 x 28cm

20 x 28cm, GEFALZT AUF 18 x 28cm



SEITE 8:

2 STÜCK À 14 x 22cm, GEFALZT AUF 14 x 20cm

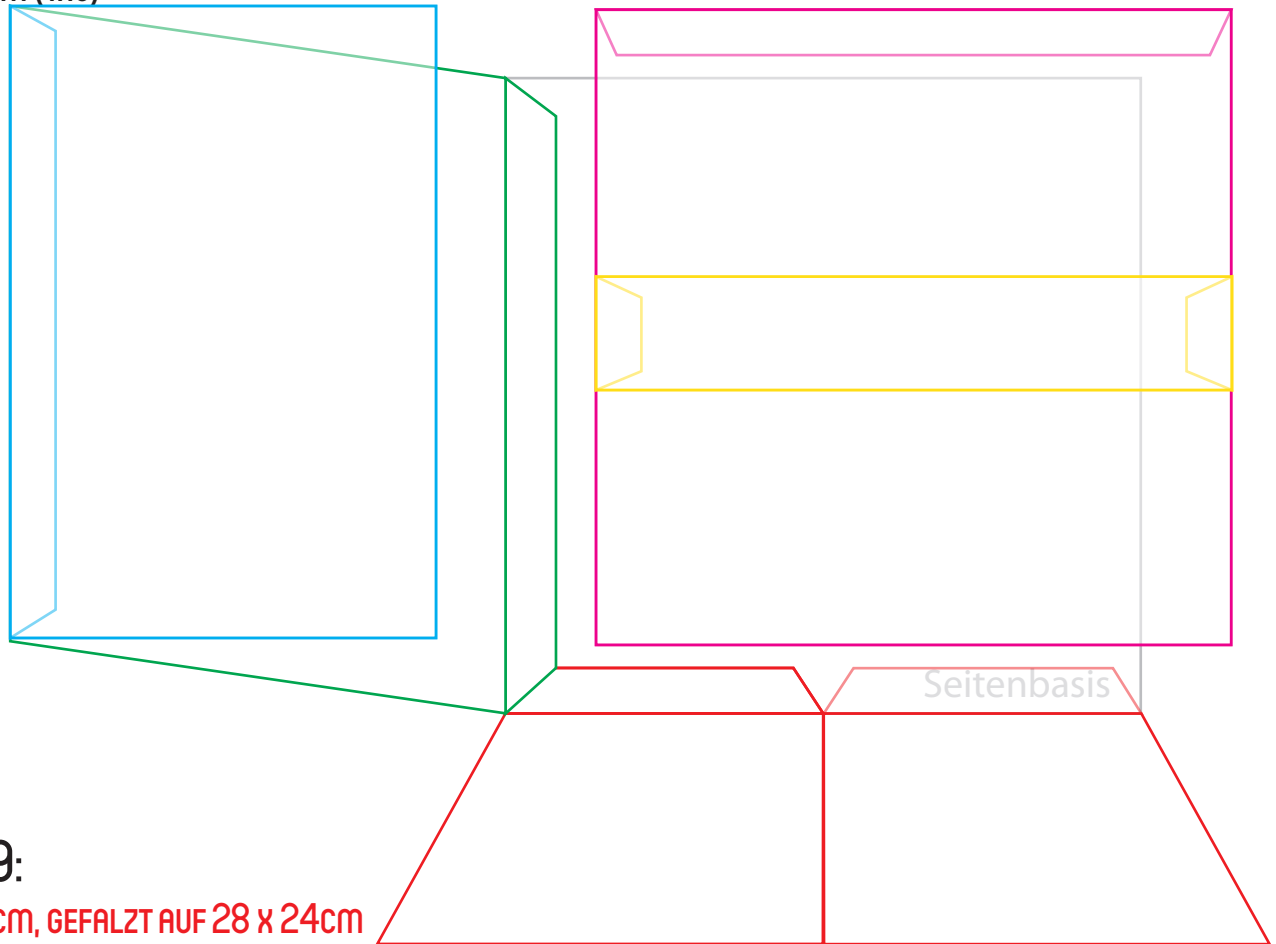
28 x 28cm, GEFALZT AUF 26 x 28cm

26 x 28cm, GEFALZT AUF 24 x 28cm

28 x 30cm, GEFALZT AUF 28 x 28cm

30 x 5cm, GEFALZT AUF 28 x 5cm

27 x 27cm (TAG)



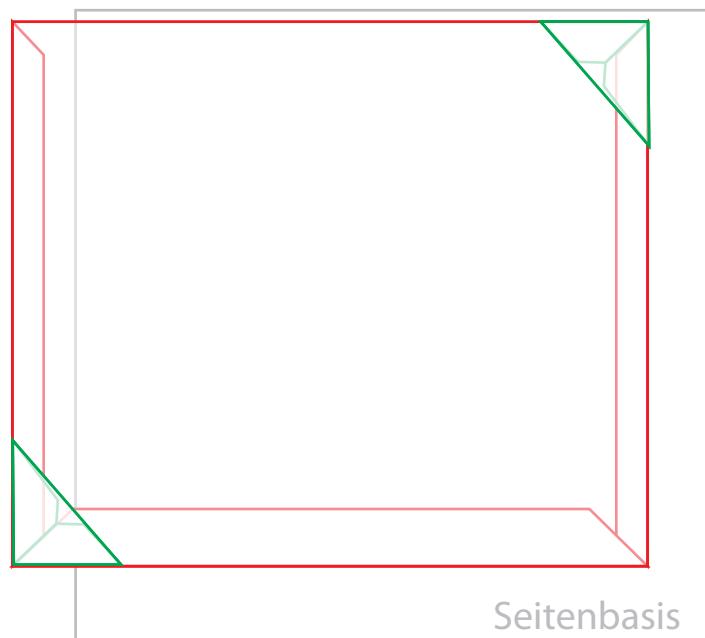
SEITE 9:

30 x 26cm, GEFALZT AUF 28 x 24cm

2 ECKEN À 10 x 10cm, GEFALZT AUF 8 x 8cm MIT DIAGONALER KANTE

27 x 27cm (TAG)

24 x 20cm (TAG)



SEITE 10:

10 STÜCK À 18 x 12cm, GEFALZT AUF 16 x 12cm

2 STÜCK À 18 x 3cm, GEFALZT AUF 16 x 3cm

